

# ERGOPAKPAL

## EMPACADORA Y PALETIZADORA DE CAJAS ROBÓTICA



Reduzca el tamaño de las áreas de empaque y paletizado de sus cajas con un sistema compacto de empaque y paletizado de cajas con robot con la empacadora ErgoPakPal de Combi. Nuestros robots están equipados con una variedad infinita de efectores terminales totalmente personalizados para manejar de forma segura casi cualquier producto que vaya en una caja. Complete su celda de empaque de final de línea con un segundo robot FANUC para paletizar sus cajas llenas. Nuestros ingenieros tienen experiencia integrando otros equipos (OEM) en nuestras líneas de empaque / paletizado de cajas como insertadores de folletos, estaciones de peso y etiquetadoras de cajas, lo que hace que esta celda de empaque sea aún más eficiente.

La versátil ErgoPakPal es completamente personalizada para adaptarse a cualquier espacio disponible e incluye:

- Formadora de Cajas Automática
- Acumulación de Productos
- Estación para el Empaque de la Caja
- Banda de Alimentación de Producto
- Selladora de cajas con sellado con cinta o hot melt
- Banda de Transferencia de la caja
- Estación para Apilar las cajas

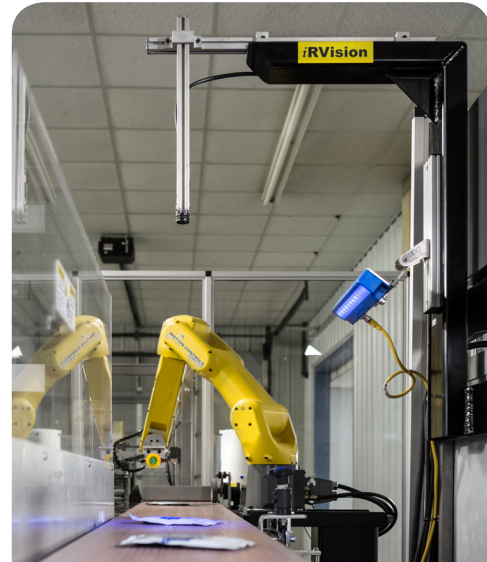
Para las corridas cortas de producto o para producto que rara vez se produce, la estación para el empaque de la caja permite el empaque opcional de la caja manual, dándole una flexibilidad adicional en su línea de empaque.



# ERGOPAKPAL

## EL SISTEMA ERGOPAKPAL ROBÓTICO INCLUYE:

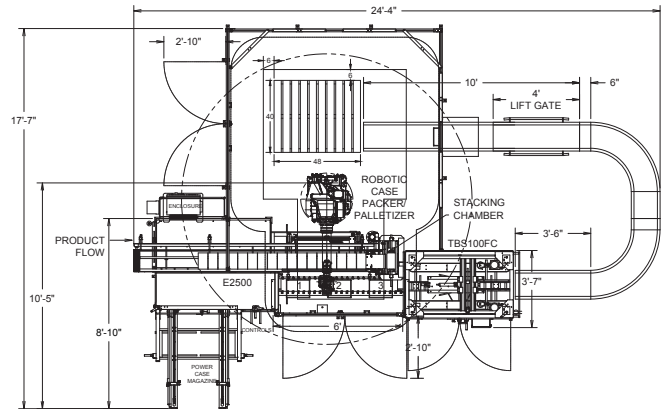
- Un robot de 6 ejes FANUC de acuerdo a las especificaciones de la aplicación, incluye el diseño/detalle, fabricación, montaje y software eléctrico
- La base fija del robot será anclada al suelo
- Herramientas al final del brazo robótico ajustables y personalizadas para interactuar con una variedad de tamaños de productos, posiciones de recogida y apilado de pallets
- Sistema 2D de visión integrado iRVision con software de seguimiento, opcional por aplicación
- El cableado del sistema y los controles
- Pantalla de programación del robot para la administración de recetas
- Sistema interconectado de protección en todo el perímetro o área del robot
- La programación del robot que podrá incluir PLC / PMC; HMI; y Programación de Visión
- Evaluación de riesgos
- Diseños de ingeniería mecánica y eléctrica incluyendo los dibujo y detalles de la celda del sistema
- Construcción del Panel Eléctrico
- Configurar, ejecutar, probar y depurar
- Capacitación y soporte in situ



Los avances en la tecnología de los sensores de visión han llevado al desarrollo de una variedad de grippers (EOAT) para los robots y han logrado convertirse en la herramienta más ágil en la manipulación de productos para el empaque de cajas.

MODELO	TAMAÑO MIN CAJA (LXAXA)	TAMAÑO MAX CAJA (LXAXA)
ErgoPakPal	216x127x127mm (8½ x 5 x 5")	508x343x406mm (20 x 13½ x 16")

DISTRIBUIDO POR:



6299 Dressler Rd NW North Canton, OH 44720

Phone: 1-330-456-9333 [www.combi.com/es/](http://www.combi.com/es/)

© 2018 Combi Packaging Systems LLC, a joint venture with 3M™ and Maillis Group